

INNOVA L

Распределительный Односедельный лапан



ПРИМЕНЕНИЕ

Клапан типа L представляет собой односедельный пневматический распределительный клапан с расходящимся потоком, с широким диапазоном гигиеничных применений. Его затвор разработан специально для осуществления отвода с расходящимся потоком, поскольку предусмотрено его закрытие в направлении, противоположном направлению потока (вход через центральный корпус и выход через верхний или нижний корпус).

КОНСТРУКЦИЯ И ХАРАКТЕРИСТИКИ

Стандартная установка с закрытием в нижнем корпусе и отводом в верхний корпус.
Закрытие в верхнем корпусе и отвод в нижний корпус путем простого изменения положения привода на противоположное.
Простой демонтаж для доступа к внутренним деталям путем ослабления хомута clamp.
Открытый корпус позволяет проводить визуальную проверку уплотнения штока.
Корпуса, ориентируемые на 360°.

ТЕХНИЧЕСКИЕ СПЕЦИФИКАЦИИ

Материалы

| | |
|-----------------------------------|--------------------|
| Детали в контакте с продуктом | 1.4404 (AISI 316L) |
| Другие детали из нерж.стали | 1.4301 (AISI 304) |
| Уплотнения в контакте с продуктом | EPDM |

Обработка поверхности

| | |
|------------|--------------------------|
| Внутренняя | Полированная Ra ≤ 0,8 μm |
| Внешняя | Матовая |

Размеры

| | |
|---|----------------|
| DIN EN 10357 серия A (ранее DIN 11850 серия 2) | DN 25 - DN 100 |
| ASTM A269/270 (соответствует трубе OD) | OD 1" - OD 4" |

Присоединения

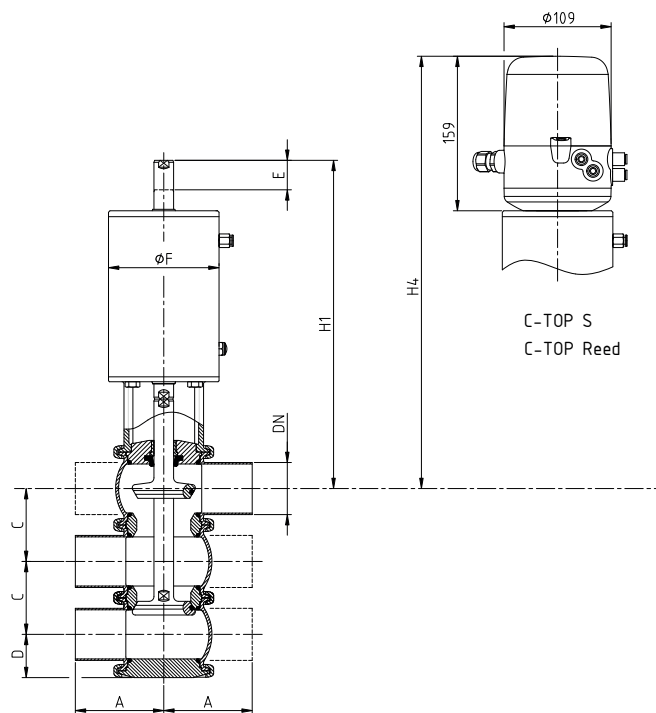
Под сварку

Пределные условия эксплуатации

| | |
|--------------------------|----------------------|
| Макс.рабочая температура | 120°C |
| Температура SIP | 140°C (макс. 30 мин) |
| Макс.давление продукта | 1000 kPa (10 бар) |
| Мин.рабочее давление | Вакуум |
| Давление сжатого воздуха | 6 - 8 бар |

ДОПОЛНИТЕЛЬНАЯ КОМПЛЕКТАЦИЯ

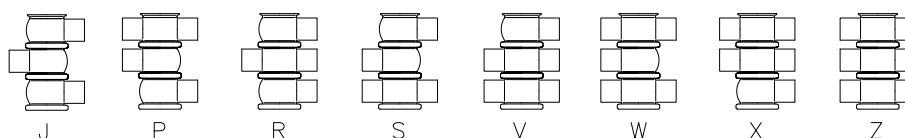
Пневматический привод двойного действия.
 Прокладки из FPM, HNBR.
 Другие соединения.
 Контрольное устройство.
 Внешние датчики положения.
 Паровой барьер.
 Корпус с нагревательной рубашкой.
 Обработка поверхностей в контакте с продуктом: Ra < 0,5 µm.

РАЗМЕРЫ

10.241.33.0058

| | DN | Труба | A | C | D | E | ØF | H1 | H4 | kg |
|-----|-----|--------------|-----|-----|----|----|-----|-----|-----|-----|
| DIN | 25 | 29,0 x 1,50 | 50 | 50 | 32 | 13 | 87 | 251 | 376 | 6,0 |
| | 40 | 41,0 x 1,50 | 85 | 62 | 38 | 15 | 87 | 256 | 386 | 8,0 |
| | 50 | 53,0 x 1,50 | 90 | 74 | 44 | 23 | 112 | 325 | 442 | 12 |
| | 65 | 70,0 x 2,00 | 110 | 92 | 53 | 24 | 143 | 372 | 494 | 20 |
| | 80 | 85,0 x 2,00 | 125 | 107 | 60 | 19 | 143 | 374 | 501 | 24 |
| | 100 | 104 x 2,00 | 150 | 127 | 70 | 26 | 216 | 408 | 525 | 42 |
| OD | 1" | 25,4 x 1,65 | 50 | 46 | 30 | 8 | 87 | 249 | 378 | 6,0 |
| | 1½" | 38,1 x 1,65 | 85 | 59 | 36 | 18 | 87 | 261 | 388 | 8,0 |
| | 2" | 50,8 x 1,65 | 90 | 72 | 43 | 25 | 112 | 329 | 443 | 12 |
| | 2½" | 63,5 x 1,65 | 110 | 86 | 50 | 30 | 143 | 380 | 497 | 20 |
| | 3" | 76,2 x 1,65 | 125 | 99 | 56 | 27 | 143 | 386 | 505 | 23 |
| | 4" | 101,6 x 2,11 | 150 | 124 | 69 | 28 | 216 | 412 | 526 | 42 |

КОМБИНАЦИЯ КОРПУСОВ



10.241.32.0057

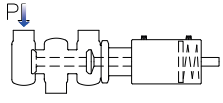
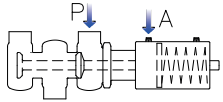
МАКСИМАЛЬНОЕ ДАВЛЕНИЕ

Максимальное давление в bar / PSI без утечек в седле

| Комбинация привод / корпус клапана и направление давления | Давление воздуха [bar] / [PSI] | Позиция | DN 25 | DN 40 | DN 50 | DN 65 | DN 80 | DN 100 |
|---|-----------------------------------|---------|----------|-----------|----------|----------|----------|----------|
| | | | OD 1" | OD 1½" | OD 2" | OD 2½" | OD 3" | OD 4" |
| | - | NC | 10 / 145 | 6 / 87 | 6,1 / 89 | 6,3 / 91 | 5,3 / 77 | 5,6 / 81 |
| | 6 / 87 | NC | 10 / 145 | 8,2 / 119 | 5,6 / 81 | 5,9 / 85 | 5,2 / 76 | 10 / 145 |
| | - | NO | 10 / 145 | 5,7 / 82 | 5,1 / 74 | 5,1 / 74 | 4,4 / 64 | 4,7 / 68 |
| | 6 / 87 | NO | 10 / 145 | 7,4 / 107 | 4,5 / 65 | 5,6 / 81 | 4,7 / 68 | 10 / 145 |
| | 6 / 87 | A/A | 10 / 145 | 10 / 145 | 10 / 145 | 10 / 145 | 10 / 145 | 10 / 145 |
| | 6 / 87 | A/A | 10 / 145 | 10 / 145 | 10 / 145 | 10 / 145 | 10 / 145 | 10 / 145 |

Максимальное давление в bar / PSI, против которого возможно открытие клапана

| Комбинация привод / корпус клапана и направление давления | Давление воздуха [bar] / [PSI] | Позиция | DN 25 | DN 40 | DN 50 | DN 65 | DN 80 | DN 100 |
|---|-----------------------------------|---------|----------|-----------|-----------|-----------|-----------|----------|
| | | | OD 1" | OD 1½" | OD 2" | OD 2½" | OD 3" | OD 4" |
| | - | NC | 10 / 145 | 9,1 / 132 | 9,7 / 141 | 8,4 / 121 | 7 / 102 | 10 / 145 |
| | 6 / 87 | NC | 10 / 145 | 10 / 145 | 10 / 145 | 8,3 / 121 | 7,1 / 102 | 5,4 / 78 |

| Комбинация привод / корпус клапана и направление давления | Давление воздуха | Позиция | DN 25 | DN 40 | DN 50 | DN 65 | DN 80 | DN 100 |
|---|------------------|---------|---------------|----------|----------|-----------|-----------|----------|
| | | | OD 1" | OD 1½" | OD 2" | OD 2½" | OD 3" | OD 4" |
| | | | [bar] / [PSI] | | | | | |
|  | - | NO | 10 / 145 | 10 / 145 | 10 / 145 | 9 / 131 | 7,6 / 110 | 7,7 / 11 |
|  | 6 / 87 | NO | 10 / 145 | 10 / 145 | 10 / 145 | 8,6 / 125 | 7,7 / 111 | 10 / 145 |

A ≡ Воздух

P ≡ Давление продукта

NC ≡ Нормально закрытый

NO ≡ Нормально открытый

A/A ≡ Двойного действия

Показатели для стандартных приводов

Для других показателей давления, возможен монтаж приводов больших размеров